

## Resposta do Desafio do Boletim 49

As quatro bolas (fig A) e as moedas (fig B) ficam assim:

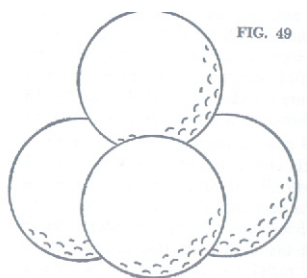


Figura A

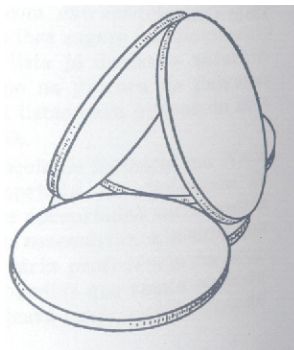
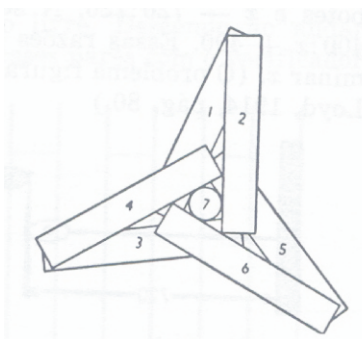


Figura B

Solução:

A figura foi apresentada pro George Rybicki e Jonh Reynolds, estudantes de fisica de Harvard. O desenho foi feito , escrevem eles, " para o caso crítico em que a razão entre o comprimento e o diâmetro dos cigarros é  $\frac{7}{2} \sqrt{3}$ . aí os pontos de contato são as pontas dos cigarros. Evidentemente haverá solução sempre que a razão comprimento/diâmetro for maior do que esse numero. Nos cigarros comuns, essa razão é geralmente igual a 8, que na verdade é maior do que  $\frac{7}{2} \sqrt{3}$  , e assim a solução é válida.



*Resposta enviada pela Prof<sup>a</sup> Rosana de Oliveira (SMAR, UERJ, USS)*

*Fonte: Divertimentos Matemáticos de Martin Gardner (Ed. IBRASA, 1999, p.120)*

## Desafio deste Número

Você conhece o **SuDoKu**?

O SuDoKu é um tipo de passatempo que cada mais está presente no cotidiano das pessoas. A palavra SuDoKu significa "número sozinho" em japonês. É um jogo de lógica simples e desafiadora. Seu objetivo é preencher um quadrado 9x9 com números de 1 a 9, sem repetir números em cada linha e cada coluna. Também não se pode repetir números em cada quadrado de 3x3. Possui cinco níveis: fácil, médio, difícil, crítico e perverso.

Veja o exemplo de um difícil

5	3			7				
6			1	9	5			
	9	8					6	
8				6				3
4			8		3			1
7				2				6
	6					2	8	
			4	1	9			5
				8			7	9

Retirado de <http://pt.wikipedia.org/wiki/Sudoku> (Acesso: 04/01/2007)

Você também pode encontrar o Sudoku em jornais, revistas etc. e na Internet. Já existem livros próprios do jogo.

Acesse os endereços abaixo, jogue on-line e saiba mais:

<http://sudoku.mundopt.com/>

<http://www.toxxyn.net/sudoku/>

Data de acesso: 04/01/2007

Enviado pelo Prof. Marcelo A. Bairral (UFRRJ)  
mbairral@ufrrj.br

### Colega Professor

1. Conheça
2. Tente
3. Acesse na Internet
4. Jogue
5. Realize com seus alunos
6. Veja a contribuição para o raciocínio matemático
7. Escreva-nos e divulgue sua experiência